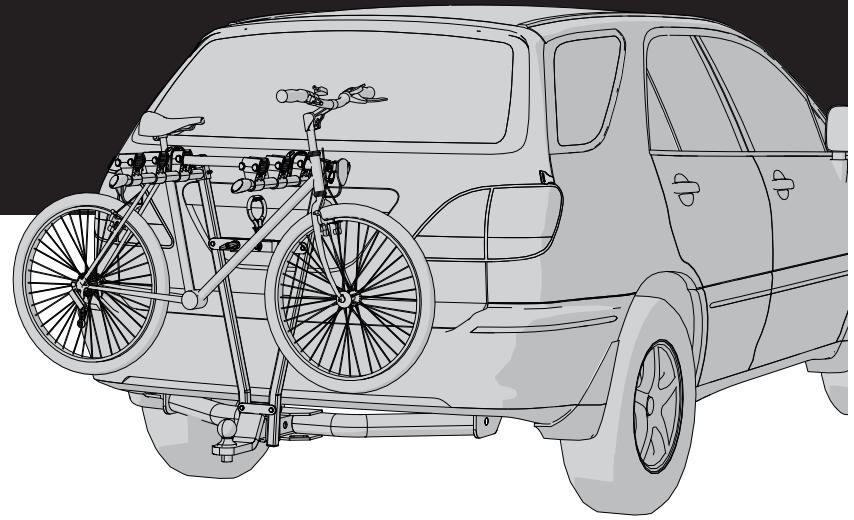




# CURT™

The **FIRST** Name  
in Towing Products™



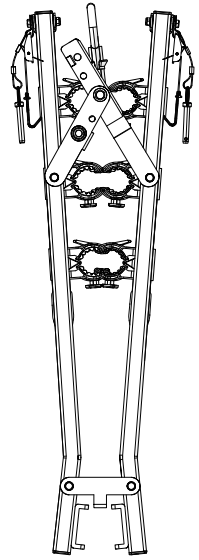
## INSTRUCTIONS / INSTRUCCIONES

BIKE RACK  
SUPPORT À BICYCLETES  
SUPPORT À BICYCLETES

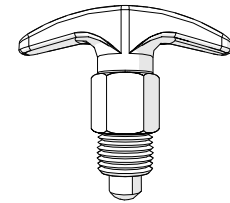
Model: (18013)

Modèle: (18013)

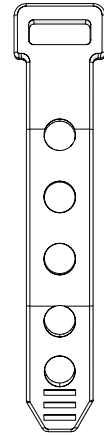
Modelo: (18013)



×1



×1



×6

### WARNINGS / LIMITATIONS

Not intended for off-road use.  
Not intended for tandems or recumbents.  
Must be equipped with a 2" ball mount or draw bar.  
Do not install on a trailer or other towed vehicle.  
Check straps for wear and replace if worn.  
Check tightness of all bolts and knobs periodically.

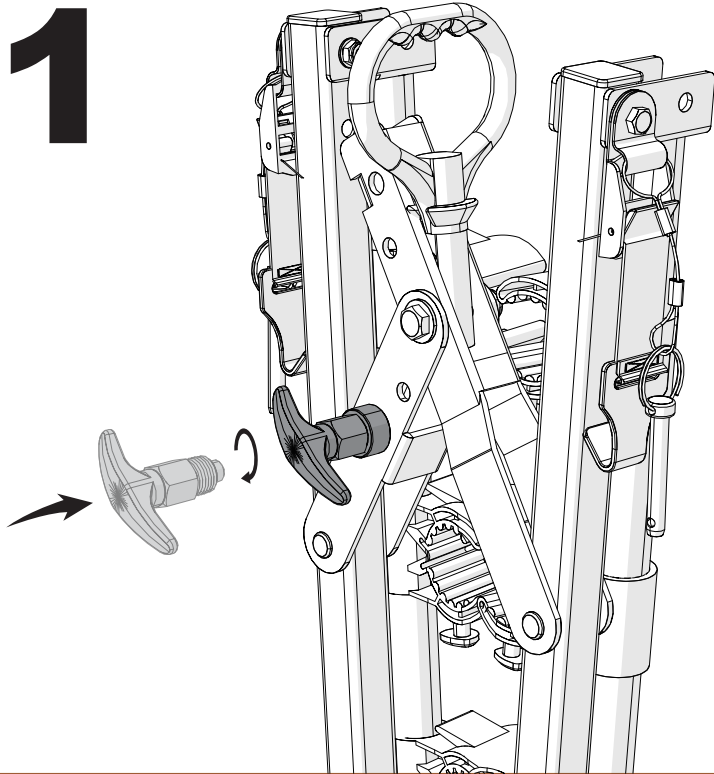
### AVERTISSEMENTS / LIMITATIONS

N'est pas prévu pour une utilisation tout-terrain.  
N'est pas prévu pour les tandems ni les vélos à position allongée.  
Votre véhicule doit être équipé d'un boule montage de 2 po ou timon.  
Ne l'installez pas sur une remorque ou un véhicule remorqué.  
Vérifiez l'usure des sangles et remplacez-les si elles sont usées.  
Vérifiez régulièrement le serrage de toutes les vis et des écrous.

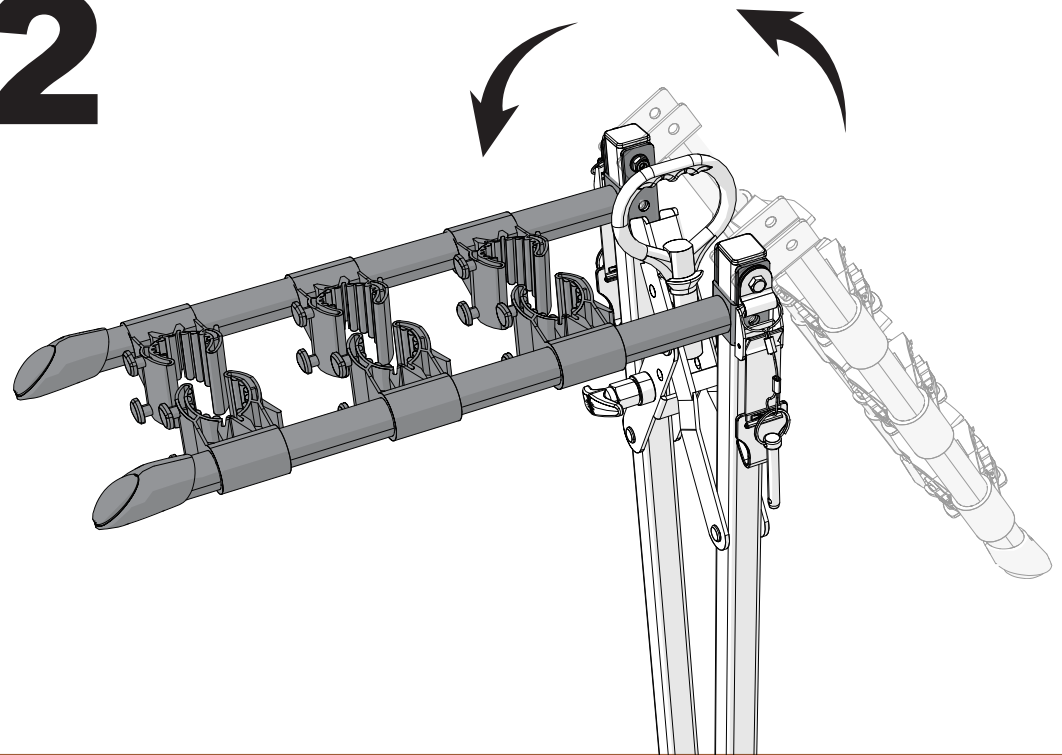
### ADVERTENCIAS / LIMITACIONES

No está diseñado para uso fuera de carretera.  
No está diseñado para tandems ni bicicletas reclinadas.  
Su vehículo debe estar equipado con un bola montaje de 2" o barra de tiro.  
No lo instale en un trailer ni otro vehículo a remolque.  
Revisar el estado de las correas y reemplazarlas si están desgastadas.  
Comprobar periódicamente que todos los pernos y perillas estén bien apretados.

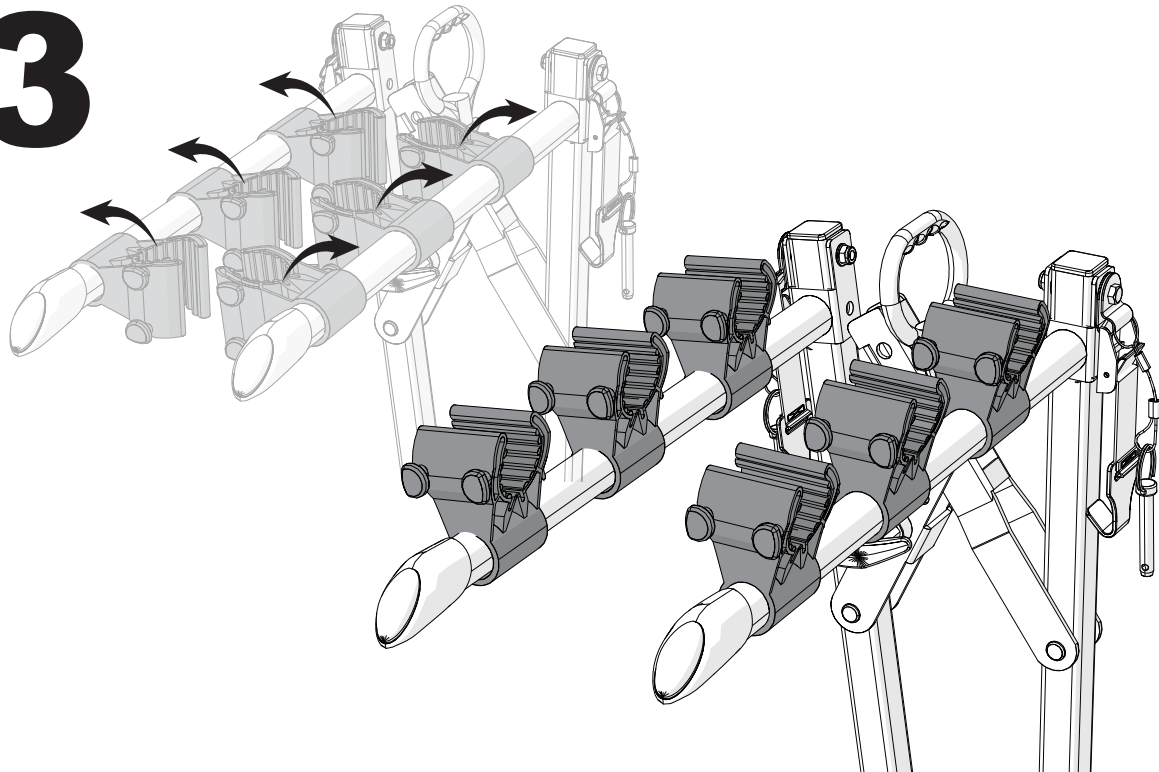
# 1



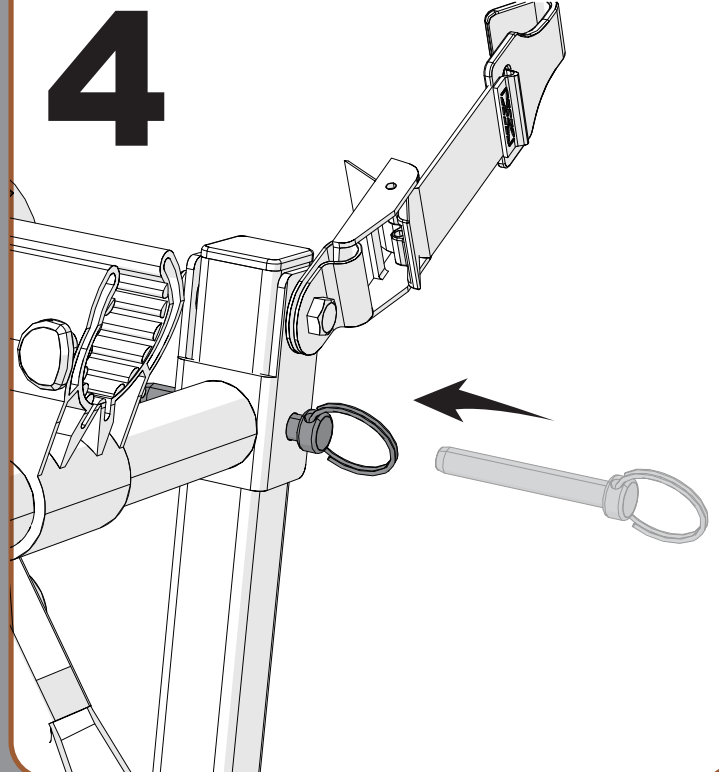
# 2

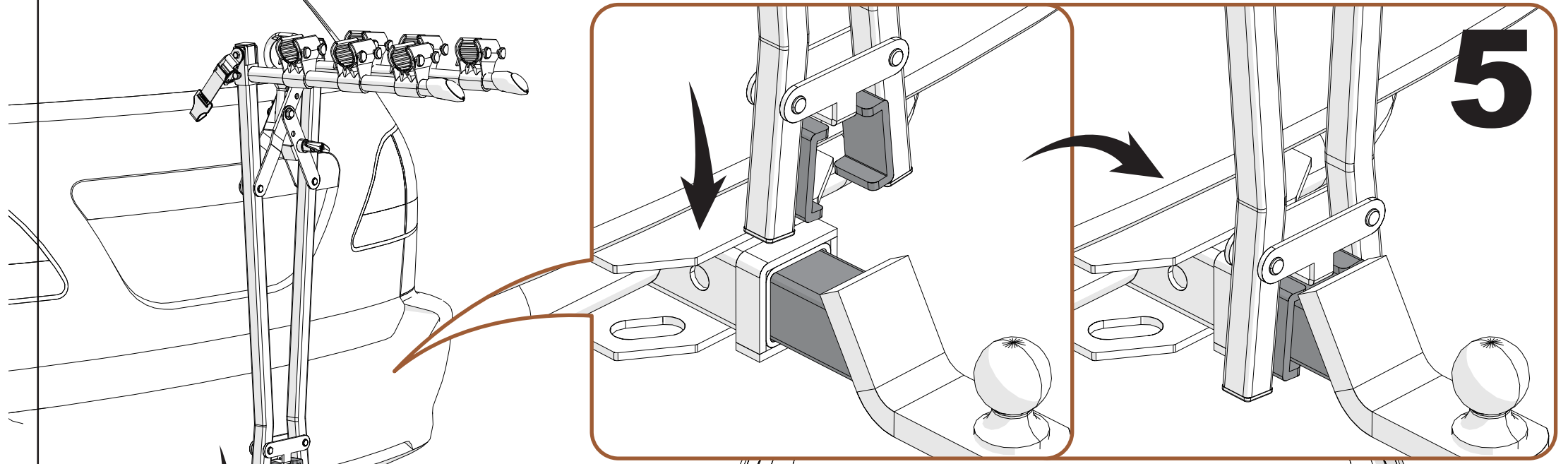


# 3

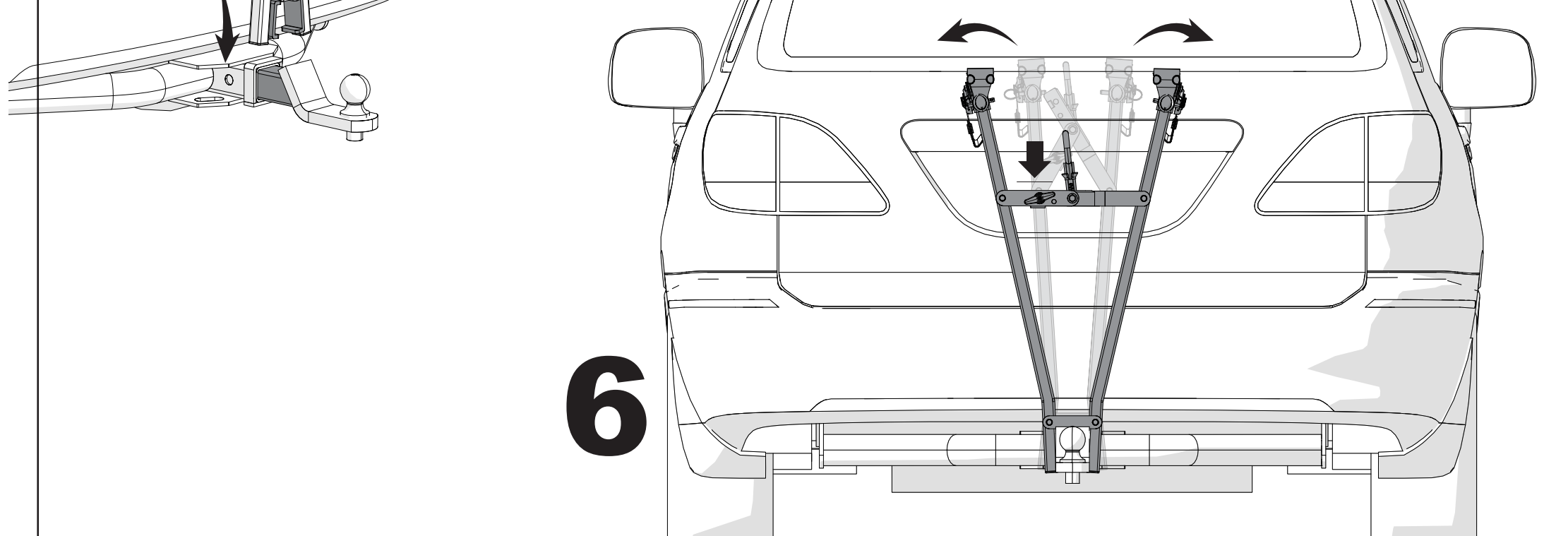


# 4

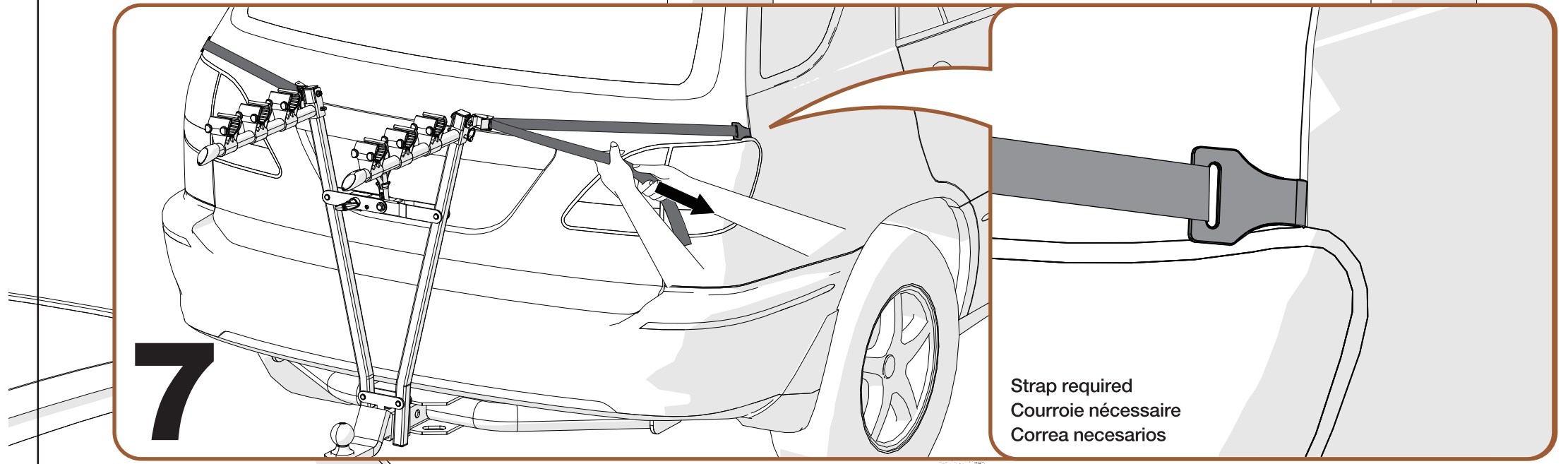




5

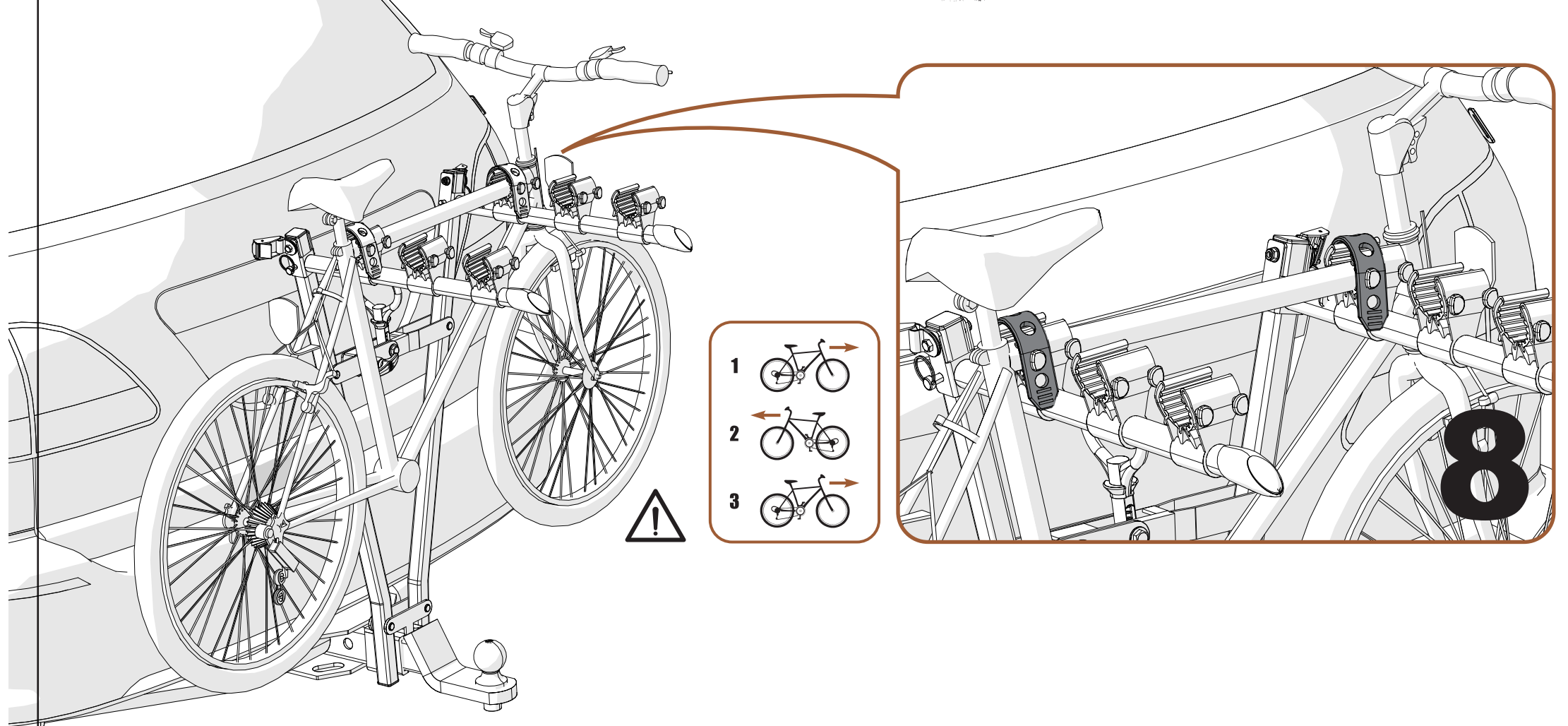


6



7

Strap required  
Courroie nécessaire  
Correa necesarios



8

- 1
- 2
- 3

